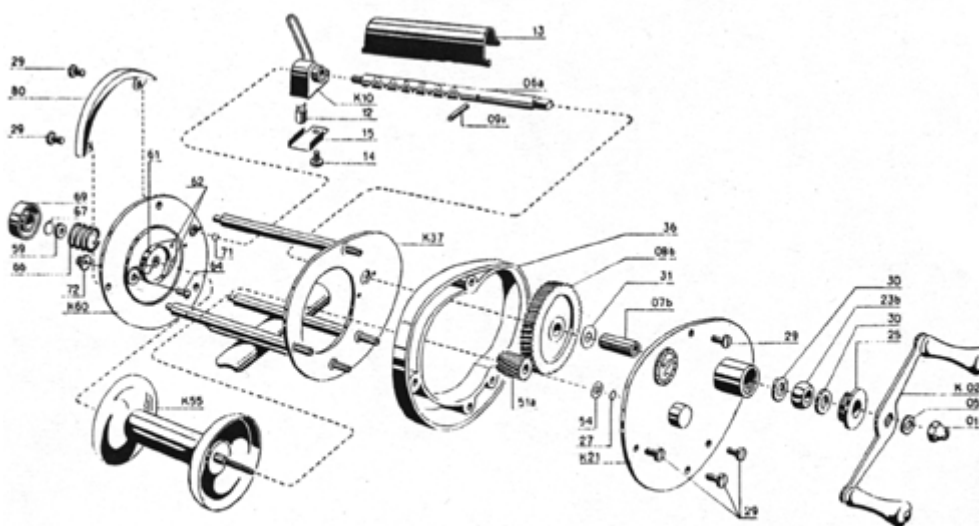


Samlarklubben Rullen

Victory A53

Reservdelslista



A 53

- | | | | |
|---------|------------------------------|------|--------------------------------|
| A53- 01 | Vevmutter | | innerplatta |
| 05 | Vev komplett | 36 | Plastmellanlägg |
| 06 | Evighetsskruv | 51 | Trumdrev |
| 07 | Lagerbussning | 55 | Trumma |
| 08 | Huvuddrev, nylon | 60 | Bottenplatta komplett |
| 09 | Sprint för huvuddrev | 61 | Spärrfjäder |
| 10 | Revspridarblad | 62 | Nit för spärrfjäder |
| 12 | Knivbult | 63 | Spärr |
| 13 | Skyddskåpa | 64 | Nit för spärr |
| 14 | Skruv för revspridare | 66 | Fläder för lager |
| 20 | Gavelplatta höger komplett | 67 | Nylonbricka för vänstercentrum |
| 23 | Vevlager självcentrerande | | |
| 25 | Lagermutter | 69 | Centrummutter |
| 27 | Nylonbricka för högercentrum | 71 | Nylonbricka för evighetsskruv |
| 29 | Gavelskruv | 72 | Spärrknapp |
| 30 | Filtbricka för vevlager | 32 A | Specialfett i burk |
| 31 | Plastbricka för vevlager | 32 B | Smörjolja i flaska |
| 35 | Stativ kompl. med botten och | | Skruvmejsel |